

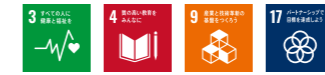
メディカルクリエイション ふくしま2022

ビッグパレットふくしま
— 入場無料 —

2022年10月27日(木)・28日(金) 10:00~17:00
(28日は~16:00まで)



SUSTAINABLE DEVELOPMENT GOALS



ふくしま医療機器開発支援センターは、医療の発展と医療機器の開発を支援することで、健康で安心できる持続可能な社会づくりに貢献することを目的として活動しています。『メディカルクリエイションふくしま』はSDGsのゴールである「3 すべての人に健康と福祉を」と「9 産業と技術革新の基盤をつくらう」の達成に貢献するための取組です。

出展者の声

過去ご出展いただいた出展者様の様々な成果・実績をご紹介します！

医療機器メーカーへ見積りとサンプルをお渡しし、定期的に試作を行うことで合意。積極的に情報発信したことが成果につながりました。

(医療機器メーカー/関東エリア)

大学・研究機関への自社製品導入が決定しました。その他、複数の企業様よりデモ依頼を受けました。

(医療関連その他企業/関東エリア)

複数回打ち合わせを実施。サンプルを提供し、医療機器周辺分野のものづくりで連携することに合意しました。

(製造業/関東エリア)

サンプルを提供し、開発部門での評価と製造に向けての打合せを継続中です。

(製造業/福島県)

自社にない加工技術を持ち、受発注などで連携できる関係先を構築できました。

(製造業/東北エリア)

今後の取引につながる案件を頂いたり、新しい分野の企業と交流ができました。

(製造業/福島県)

特別企画

各種セミナー

- ✓ オープニングセミナー
- ✓ 最新技術セミナー
- ✓ 人材育成セミナー



他にもたくさん開催予定!

第11回メディカルクリエイション ふくしま(MCF)大賞

積極的な情報発信! 企業プレゼンテーション

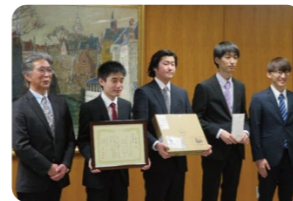
会場内にプレゼンテーションスペースをご用意。自社製品や技術、サービスのPRにご活用ください。



※詳細は別途ご案内いたします。
※希望者多数の場合は抽選となります。

第3回創生アイデアコンテスト

全国の高校生~大学院生までを対象に「医療や介護、病気の予防、またそれらを支える医療機器の開発など」をテーマにアイデアを募集し、一次審査を通過したチームが、10月27日(木)に会場で最終プレゼンテーションを行い、大賞を決定します。



学生の斬新で画期的なアイデアに触れるチャンス!

医療技術の最前線に

見て・触れて・体感する



Seminar
講演会・特別セミナー



Presentation
企業プレゼン



Matching
ビジネス交流



Introduction
企画展示・製品紹介



Contest
MCF大賞

今年も現地会場にて開催!

主催

メディカルクリエイションふくしま実行委員会

構成団体

福島県、郡山市、一般財団法人 ふくしま医療機器産業推進機構、福島県医療福祉機器産業協議会、福島県医療機器販売業協会、一般社団法人 福島県臨床工学技士会、一般財団法人 福島県理学療法士会、公立大学法人 福島県立医科大学、株式会社 東邦銀行、公益財団法人 福島県産業振興センター、公益財団法人 郡山地域テクノポリス推進機構

後援団体

(予定)

文部科学省、厚生労働省、経済産業省 東北経済産業局、一般社団法人 日本医療機器学会、公益財団法人 医療機器センター、一般社団法人 日本医療機器産業連合会、一般社団法人 日本医療機器テクノロジー協会、一般社団法人 日本医療機器工業会、一般社団法人 米国医療機器・IVD工業会、先進医療技術工業会、特定非営利活動法人 医工連携推進機構、一般社団法人 福島県医師会、公益社団法人 福島県歯科医師会、一般社団法人 福島県薬剤師会、公益社団法人 福島看護協会、公益社団法人 福島県診療放射線技師会、一般社団法人 福島県臨床検査技師会、独立行政法人 日本貿易振興機構 福島貿易情報センター、福島県商工会議所連合会、福島県中小企業団体中央会、独立行政法人 中小企業基盤整備機構 東北本部、福島県信用保証協会、福島県中小企業家同友会、一般社団法人 福島県発明協会、公益財団法人 郡山コンベンションビューロー、福島県商工会連合会、郡山商工会議所、独立行政法人 国際協力機構 東北センター、株式会社 日刊工業新聞社 福島支局、福島民報社、福島民友新聞社

お問い合わせ

メディカルクリエイションふくしま実行委員会

事務局/ふくしま医療機器開発支援センター
〒963-8041 福島県郡山市富田町字満水田27番8

最新情報はこちら →

メディカルクリエイションふくしま2022 Q 検索

TEL 024-954-4014 E-mail mcf@fmdipa.or.jp



ご挨拶

福島県では、医療機器分野への新規参入促進を目指して、2005年から異業種製造業の高い技術力に着目し、「次世代医療産業集積プロジェクト」を推進しています。東日本大震災後は、新たな時代をリードする新産業の創出のため、復興計画の重点プロジェクトの1つとして一層の集積を掲げて取組みを進めており、その柱が医療機器設計・製造展示会「メディカルクリエイションふくしま」です。

本展示会では、製造業が得意とする技術と医療機器メーカーによる最新医療機器を一堂に展示するとともに、医療機器業界における最新の話、最新技術や人材育成をテーマとした各種セミナーを企画・開催してまいりました。おかげさまで関係業界のご支援をいただき、「医療機器ふくしま」のシンボルとして注目されるイベントに成長しています。

直近の2年間は新型コロナウイルス感染拡大防止の観点からオンライン開催となりましたが、臨場感のあるLIVEプログラムを取り入れるなど、出展企業様の製品や技術をリモート発信し、遠方にいる訪問者とのネットワーク形成にもつながる、新しい展示会スタイルに挑戦してきました。

メディカルクリエイションふくしま2022は「医療技術の最前線に、見て・触れて・体感する」をテーマとして、3年ぶりのリアル開催といたします。医療機器関連の製造業を中心とした企業の皆さんに、お客様と直接顔を合わせ、あるいは実物を手に取っていただきながら、優れた技術力・製品を紹介する場を提供いたします。

手術支援ロボットやリハビリロボットを支える製造技術から、医療用の部品・材料のテーマ別企画展示、全国の医療機器・医工連携拠点地域との連携プログラムなど、来場者の皆様が探していた技術を見つけていただけるよう、様々なプログラムを準備してまいります。

皆様是非ふるってご出展ください。

メディカルクリエイションふくしま実行委員会

医療技術の最前線に



見て

体感する

触れて

出展対象

解決したい課題がある!

ニーズを聞きたい!

情報交換をしたい

自社製品をPRしたい!

医療・福祉・介護機器分野のメーカー(製造販売業者)に、技術やサービスを提案したい企業・団体



出展分野

金属加工技術、プラスチック加工、成形技術、工具、マシンツール、コンポーネント、原材料(金属・非金属・樹脂・新素材)、接着・接合技術、フィルター・不織布・テープ・チューブ・パイプ、ロボット技術、3D技術、設計製造ソフトウェア、組立・自動化、OEM・受託製造、印刷・ラベル、梱包・パッケージング、表面・めっき処理技術、センサー・計測機器、電子部品・電子機器、大学、研究機関、支援機関・官公庁、医療関連製品、介護支援製品



全国の医療機器メーカーの弊社や製造工場約700社に招待状を配布し、来場を促進します!

出展者へのサポート

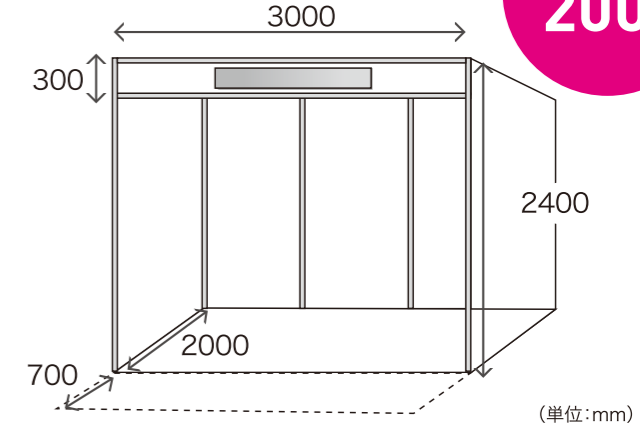
- ・本展示会のサイトに自社情報を掲載できます。
- ・各出展者様用に、招待状100部をご用意いたします。
- ・希望する出展者様に、プレゼンテーションの機会を提供いたします。



小間仕様 ※下記が出展料(小間)に含まれます。

- 基礎小間(バックパネル、サイドパネル、パラペット)
- 基礎照明1灯(パラペット裏側に取り付ける蛍光灯)
- 社名板1枚(W900×H300mm)
- 長テーブル1台(W1800×D600×H700mm)
- 白布1枚
- 椅子2脚
- 2口コンセント1個(100V/10A)

※他、追加の場合は別途料金をいただきます。



募集小間数
200小間

申込締切 2022年6月30日(木)

※予定小間数に達した場合は、締切日前でも受付を終了させていただきますのでご了承ください。

出展料

① 県内企業 ※県内に製造所等がある企業	90,000円/小間(税込)
② 県外企業	110,000円/小間(税込)
③ 支援機関・官公庁・大学・研究機関	※20,000円/小間(税込)

※「支援機関・官公庁・大学・研究機関」が企業と共同出展する場合の出展料は、それぞれの料金の合算となります。
なお、「支援機関・官公庁・大学・研究機関」のための小間が不要なときは、③の出展料は加算しません。

例) 支援機関と県内企業2社の共同出展(全て展示あり、計3小間)	200,000円
支援機関と県内企業2社の共同出展(支援機関は取りまとめのみ、計2小間)	180,000円
大学と県内企業1社の共同出展(全て展示あり、計2小間)	110,000円

開催までのスケジュール

2022年	
3月31日(木)～	▶ 出展申込受付 ※メディカルクリエーションふくしまHP内「出展申込フォーム」よりお手続きください。
6月30日(木)	▶ 出展者募集締め切り
7月	▶ 出展者ページの登録
8月	▶ 出展者への説明会 ※日時は決定次第ご連絡します。
9月下旬	▶ 招待状配布 ※出展企業1社あたり100部ご提供します。来場案内にご活用ください。
10月26日(水)	▶ 搬入・装飾
10月27日(木)・28日(金)	▶ メディカルクリエーションふくしま2022開催
10月28日(金)	▶ 搬出(16:00～予定)

その他

キャンセル料の負担	・7月末日までのキャンセル/出展料の30% ・8月末日までのキャンセル/出展料の50% ・9月1日以降のキャンセル/出展料の100%
小間の割り当てについて	業種・会場構成等を勘案し、事務局で小間の割り当てを行います。 小間配置のご希望は一切お受けできませんのでご了承ください。
会場の変更及び開催の中止	主催者は、天災・その他の不可抗力により、会場の変更もしくは展示会を中止することがあります。
出展の取り消し・変更について	薬機法に抵触する可能性のある展示物については、展示内容の変更をお願いする場合があります。 福島県暴力団排除条例により、暴力団員、暴力団関係者、暴力団関係企業の出展はできません。